

배관 온도 감지기

PIPE TEMPERATURE SENSOR



TTP219

TTP

TTP219, TTP229



TTP229

Product Application | 제품 적용 |

공조시스템(HVAC)의 온도 측정 및 파이프 배관, 탱크내에 흐르는 유체의 온도를 감지하는 센서입니다.
 플라스틱 타입과 알루미늄 다이캐스팅 타입 제품이 있고 스텐레스 보호관(Well)은 별도로 구성되어 있습니다.

▶ 냉수, 온수, 급수, 환수, 탱크내 온도 감지

Type | 타입 |

| 모델 (Model) | 감지소자 (DIN) (Sensor Element) | 감지범위 (Measuring Range) | 정밀도 (Accuracy) |
|------------|-----------------------------|------------------------|----------------|
| TTP219 | NTC5KΩ | -30~+130℃ | ±0.3℃ (at 25℃) |
| TTP229 | NTC5KΩ | -30~+130℃ | ±0.3℃ (at 25℃) |

Model Code | 모델 선정 |

TTP 2XX. -

| NO. | 감지부길이(L) |
|-----|-----------------------|
| 05 | 50mm |
| 08 | 80mm |
| 10 | 100mm (기본 : STANDARD) |
| 12 | 120mm |
| 15 | 150mm |
| 20 | 200mm |
| 25 | 250mm |
| 30 | 300mm |
| 35 | 350mm |
| 40 | 400mm |
| 45 | 450mm |
| 50 | 500mm |

배관 온도 감지기

PIPE TEMPERATURE SENSOR

Technical data | 기술 사양 |

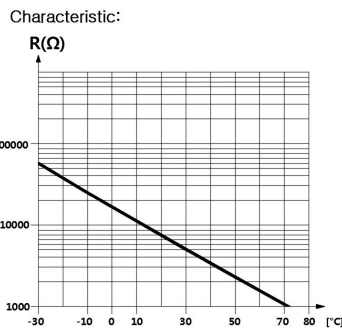
| | NTC5KΩ |
|---------------------------------|------------------------------|
| 검출소요시간 (Time constant) | 보호관 미장착시 : 10초 |
| 자기발열 (Self-heating) | 2.0mW/°C (in Air, 1m/sec) |
| 최대 허용 전류 (Max. Applied Current) | - |
| 온도계수(TCR) | - |
| 적용 (Application) | - |

- | | |
|---|---|
| <ul style="list-style-type: none"> • 연결 사용 : Controller or DDC, PLC System • 온도 변화 : Table of Reference Value to NTC (DIN EN60751) • 허용 주변온도 : 1)작동 시 : -25 ~ +80°C (Probe : -30 ~ +150°C) 2)저장 시 : -10 ~ +70°C • 허용 주변습도 : 5 ~ 95%Rh | <ul style="list-style-type: none"> • 결선 / 케이블 : 2W/1.0 ~ 1.5mm² • 케이블 인입그랜드 : PF1/2" • 하우징 보호등급 : IP65 to EN60529 • 하우징 재질 : TTP22X - PC TTP21X - Aluminum die-Casting • 하우징 무게 : A타입 - 보호관(Well) 미장착시 : 170g B타입 - 보호관(Well) 미장착시 : 337g |
|---|---|

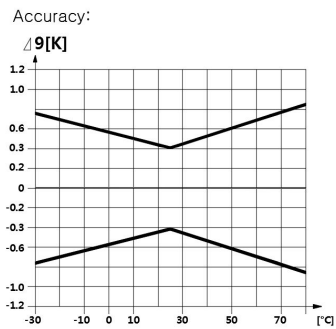
Accuracy | 감지소자 정밀도 |

▶ NTC 5KΩ

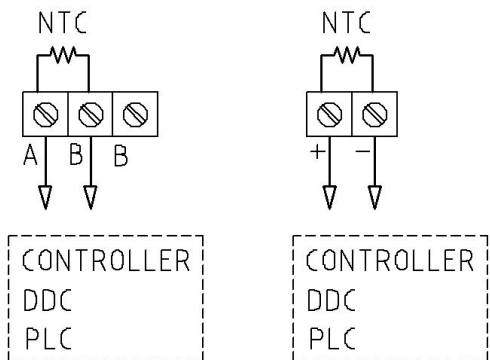
특성



정밀도



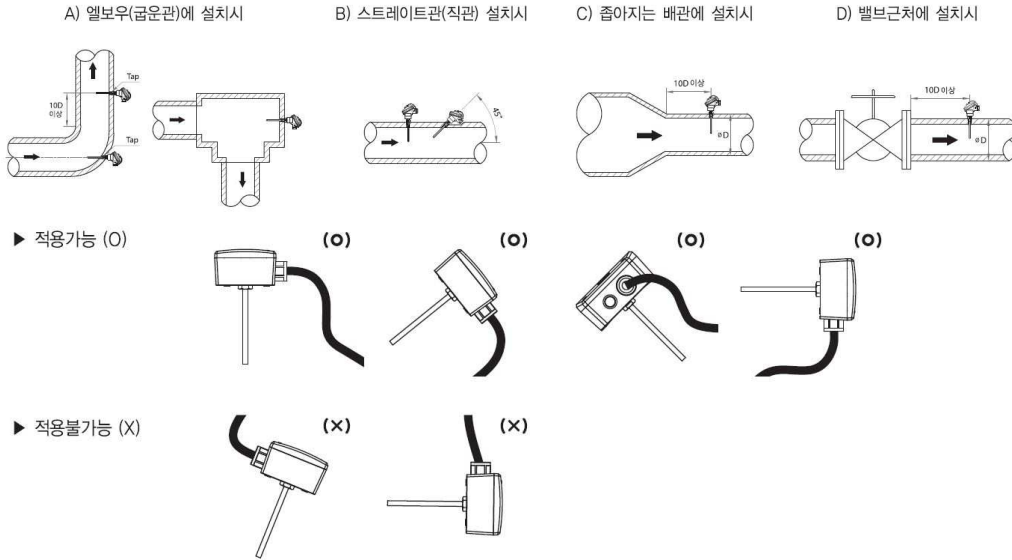
Wiring | 결선도 |



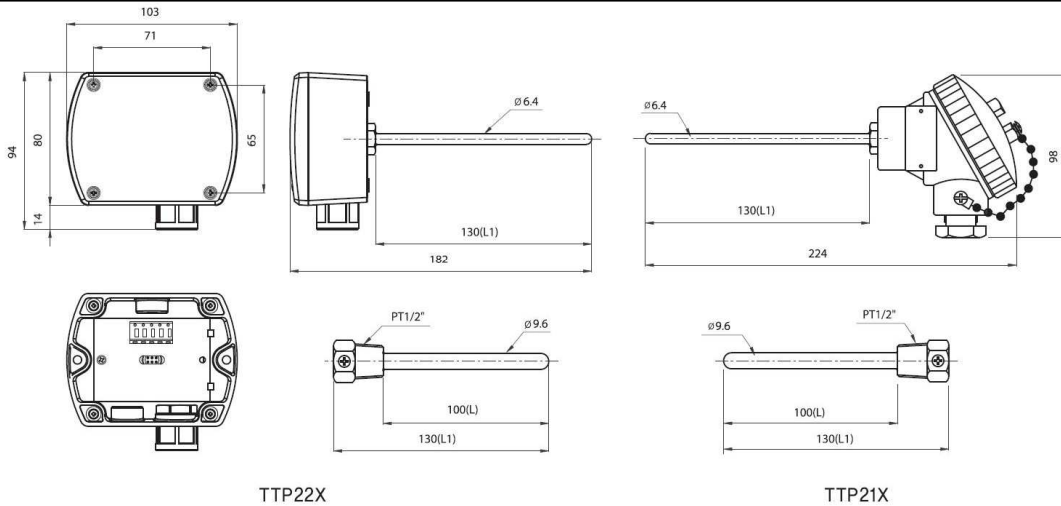
배관 온도 감지기

PIPE TEMPERATURE SENSOR

Installation Method | 설치 방법 |



Shape Dimension | 외형 치수 |



Resistance Curve Table | 온도 저항 변화표 |

| 온도 | | NTC5KΩ | 온도 | | NTC5KΩ | 온도 | | NTC5KΩ |
|---------|---------|--------------|---------|---------|--------------|---------|---------|--------------|
| Temp °C | Temp °F | Resistance Ω | Temp °C | Temp °F | Resistance Ω | Temp °C | Temp °F | Resistance Ω |
| -40 | -40 | 88.91 | 15 | 59 | 7.267 | 65 | 149 | 1.350 |
| -35 | -31 | 68.19 | 20 | 68 | 6.013 | 70 | 158 | 1.169 |
| -30 | -22 | 52.87 | 25 | 77 | 5.000 | 75 | 167 | 1.014 |
| -25 | -13 | 41.21 | 30 | 86 | 4.179 | 80 | 176 | 0.8835 |
| -20 | -4 | 32.44 | 35 | 95 | 3.508 | 85 | 185 | 0.7722 |
| -15 | 5 | 25.66 | 40 | 104 | 2.961 | 90 | 194 | 0.6771 |
| -10 | 14 | 20.48 | 45 | 113 | 2.509 | 95 | 203 | 0.5961 |
| -5 | 23 | 16.43 | 50 | 122 | 2.137 | 100 | 212 | 0.5265 |
| 0 | 32 | 13.29 | 55 | 131 | 1.826 | 105 | 221 | 0.4654 |
| 5 | 41 | 10.80 | 60 | 140 | 1.567 | 110 | 230 | 0.4128 |
| 10 | 50 | 8.840 | | | | | | |