

## 외기 온도 감지기

## OUTSIDE AIR TEMPERATURE SENSOR



TTO

TTO229

## Product Application | 제품 적용 |

외기의 온도를 감지하며 태양의 복사열을 감지하는 센서입니다.

- ▶ 백엽상, 집 또는 빌딩 외부 벽면에 설치 온도감지
- ▶ 내부에 설치 온도감지

## Type | 타입 |

모델 (Model)	감지소자 (DIN) (Sensor Element)	감지범위 (Measuring Range)	정밀도 (Accuracy)
TTO223	NTC5KΩ	-35~+80℃	±0.3℃ (at 25℃)

## Technical data | 기술 사양 |

	NTC5KΩ
검출소요시간 (Time constant)	약 3분 (at 0.15m/sec Air)
자기발열 (Self-heating)	2.0mW/℃ (in Air, 1m/sec)
최대 허용 전류 (Max. Applied Current)	-
온도계수 (TCR)	-
적용 (Application)	-

- 연결 사용 : Controller or DDC, PLC System
- 온도 변화 : Table of Reference Value to NTC (DIN EN60751)
- 허용 주변온도 : 1)작동 시 : -25 ~ +80℃ (Probe : -35 ~ +80℃)  
2)저장 시 : -10 ~ +65℃
- 허용 주변습도 : 5 ~ 95%Rh
- 결선 / 케이블 : 2W/1.0 ~ 1.5mm<sup>2</sup>
- 케이블 인입그랜드 : PF1/2"
- 하우징 보호등급 : IP65 to EN60529
- 하우징 재질 : PC
- 하우징 무게 : 150g

# 외기 온도 감지기

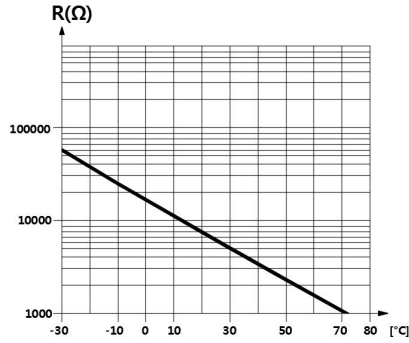
## OUTSIDE AIR TEMPERATURE SENSOR

### Accuracy | 감지소자 정밀도 |

#### ▶ NTC 3K $\Omega$

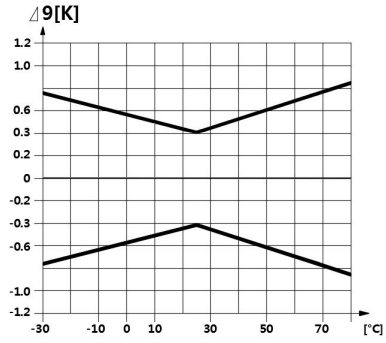
#### 특성

Characteristic:

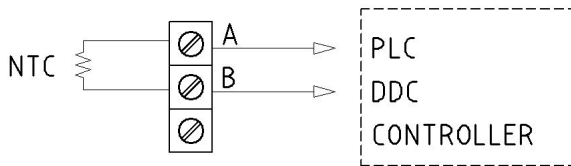


#### 정밀도

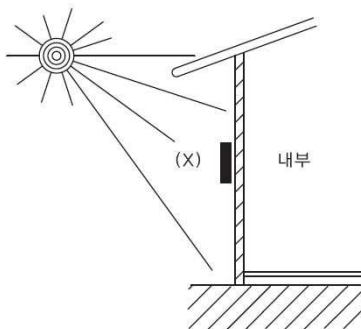
Accuracy:



### Wiring | 결선도 |



### Installation Method | 설치 방법 |

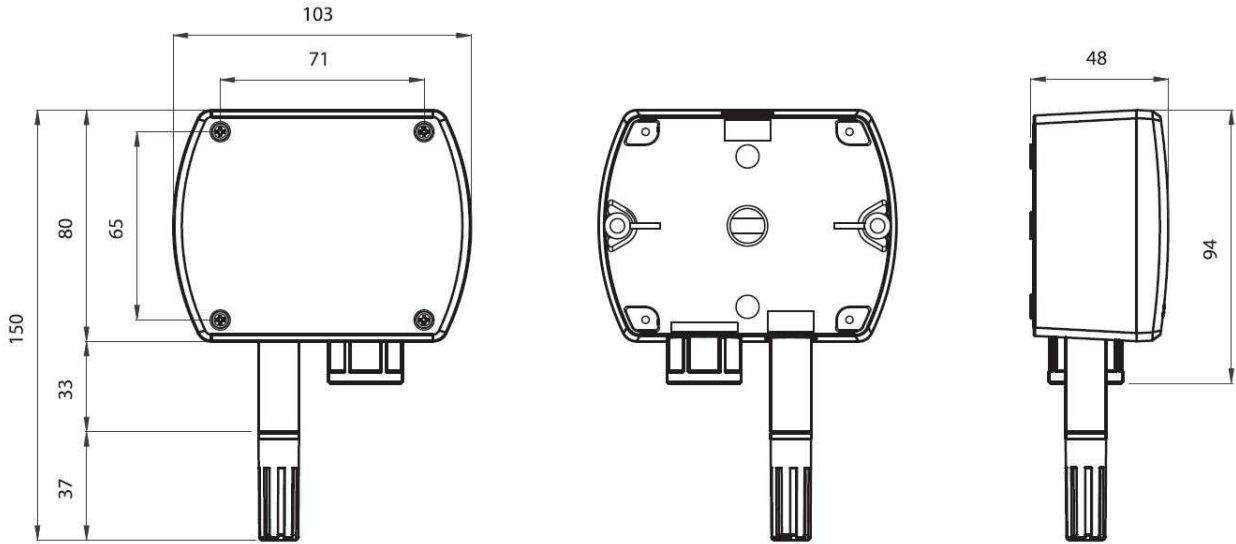


- ▶ 외부벽면에 설치시 직사광선에 노출되지 않는 곳에 설치한다.
- ▶ 굴뚝 또는 굴뚝이 연결된 벽에 설치하지 않는다
- ▶ 환기구나 창문위에 설치하지 않는다
- ▶ 검출기에 공기순환을 방해하는 페인트칠을 하지 않는다.

# 외기 온도 감지기

## OUTSIDE AIR TEMPERATURE SENSOR

### Shape Dimension | 외형 치수 |



### Resistance Curve Table | 온도 저항 변화표 |

온도		NTC5K $\Omega$	온도		NTC5K $\Omega$
Temp ℃	Temp °F	Resistance $\Omega$	Temp ℃	Temp °F	Resistance $\Omega$
-40	-40	88.91	40	104	2.961
-35	-31	68.19	45	113	2.509
-30	-22	52.87	50	122	2.137
-25	-13	41.21	55	131	1.826
-20	-4	32.44	60	140	1.567
-15	5	25.66	65	149	1.350
-10	14	20.48	70	158	1.169
-5	23	16.43	75	167	1.014
0	32	13.29	80	176	0.8835
5	41	10.80	85	185	0.7722
10	50	8.840	90	194	0.6771
15	59	7.267	95	203	0.5961
20	68	6.013	100	212	0.5265
25	77	5.000	105	221	0.4654
30	86	4.179	110	230	0.4128
35	95	3.508			