

DUCT 온도 감지기

DUCT TEMPERATURE SENSOR



TTD

TTD229

Product Application | 제품 적용 |

공조시스템(HVAC)의 덕트내의 공기흐름 온도를 감지하는 센서입니다.

- ▶ 급기, 환기, 배기덕트내의 온도감지

Type | 타입 |

모델 (Model)	감지소자 (DIN) (Sensor Element)	감지범위 (Measuring Range)	정밀도 (Accuracy)
TTD229	NTC5K Ω	-30~+110 $^{\circ}$ C	\pm 0.3 $^{\circ}$ C (at 25 $^{\circ}$ C)

Technical data | 기술 사양 |

	NTC5K Ω	
검출소요시간 (Time constant)	약 28초 (at 2m/sec Air)	
자기발열 (Self-heating)	2.0mW/ $^{\circ}$ C (in Air, 1m/sec)	
최대 허용 전류 (Max. Applied Current)	-	
온도계수(TCR)	-	
적용 (Application)	-	
<ul style="list-style-type: none"> • 연결 사용 : Controller or DDC, PLC System • 온도 변화 : Table of Reference Value to NTC (DIN EN60751) • 허용 주변온도 : 1)작동 시 : -10 ~ +80$^{\circ}$C (Probe : -30~110$^{\circ}$C) 2)저장 시 : -10 ~ +70$^{\circ}$C • 허용 주변습도 : 5 ~ 95%Rh 	<ul style="list-style-type: none"> • 결선 / 케이블 : 2W/1.0 ~ 1.5mm² • 케이블 인입그랜드 : PF1/2" • 하우징 보호등급 : IP65 to EN60529 • 하우징 재질 : PC • 하우징 무게 : 160g (브라켓트 포함) 	

덕트 온도 감지기

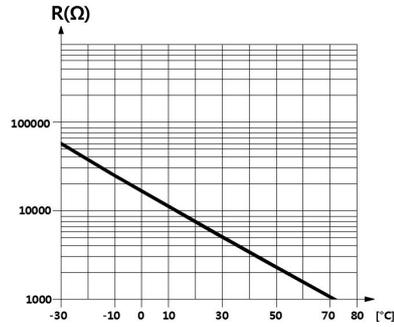
DUCT TEMPERATURE SENSOR

Accuracy | 감지소자 정밀도 |

▶ NTC 5KΩ

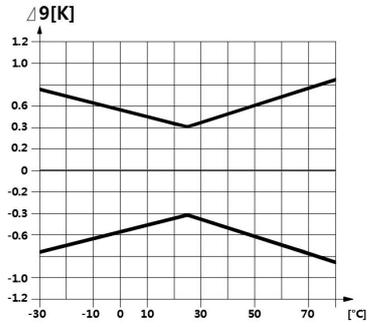
특성

Characteristic:

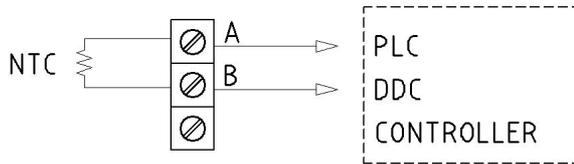


정밀도

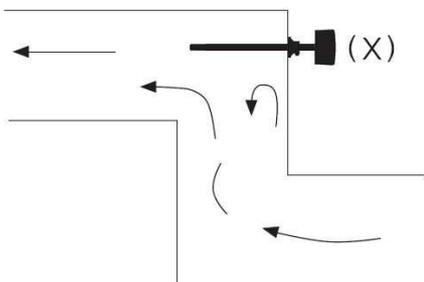
Accuracy:



Wiring | 결선도 |



Installation Method | 설치 방법 |

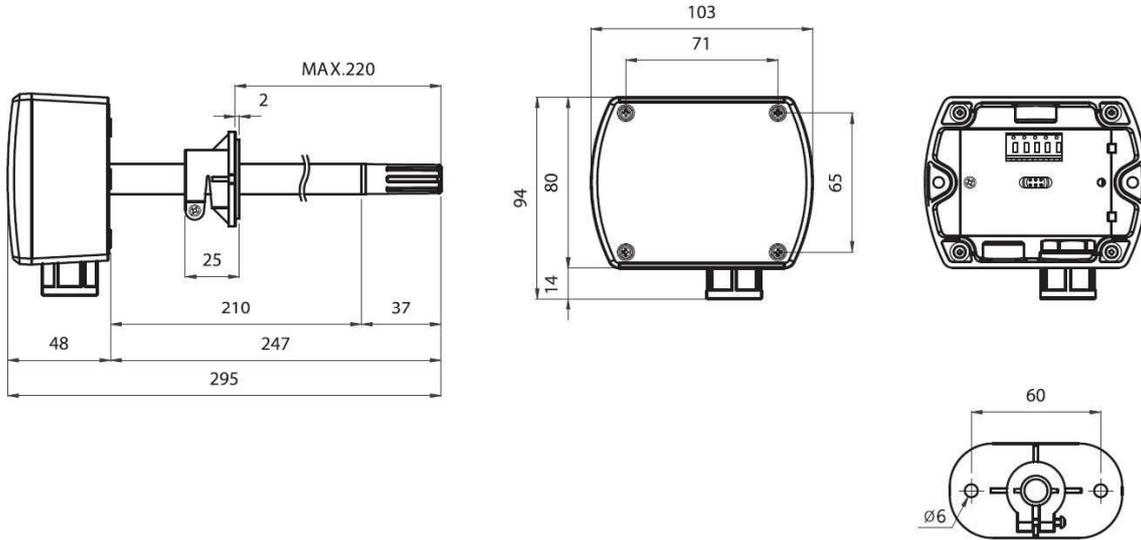


- ▶ 덕트내에 공기흐름이 적은곳이나 사각지대를 피해서 설치한다.
- ▶ 음압이 발생하는 덕트에 설치시에는 공기가 검출기쪽으로 나올수 있기 때문에 감지봉쪽 구멍을 브라켓으로 잘 밀봉한다.

덕트 온도 감지기

DUCT TEMPERATURE SENSOR

Shape Dimension | 외형 치수 |



Resistance Curve Table | 온도 저항 변화표 |

온도		NTC5K Ω	온도		NTC5K Ω
Temp °C	Temp °F	Resistance Ω	Temp °C	Temp °F	Resistance Ω
-40	-40	88.91	40	104	2.961
-35	-31	68.19	45	113	2.509
-30	-22	52.87	50	122	2.137
-25	-13	41.21	55	131	1.826
-20	-4	32.44	60	140	1.567
-15	5	25.66	65	149	1.350
-10	14	20.48	70	158	1.169
-5	23	16.43	75	167	1.014
0	32	13.29	80	176	0.8835
5	41	10.80	85	185	0.7722
10	50	8.840	90	194	0.6771
15	59	7.267	95	203	0.5961
20	68	6.013	100	212	0.5265
25	77	5.000	105	221	0.4654
30	86	4.179	110	230	0.4128
35	95	3.508			