

## 평균 온도 감지기

### DUCT AVERAGE TEMPERATURE SENSOR



## TTA

TTA221, TTA222, TTA224

#### Product Application | 제품 적용 |

덕트내에 공기흐름 온도를 4군데에서 감지하여 합산평균치로 감지하는 센서입니다.

▶ 급기, 환기, 배기덕트내에 설치 평균 온도 감지

#### Type | 타입 |

모델 (Model)	감지소자 (DIN) (Sensor Element)	감지범위 (Measuring Range)	정밀도 (Accuracy)	결선/케이블 (Wiring/Cable)	최대허용전류 (Max.Applied Current)
TTA221	Pt100Ω	-20~+80℃	±0.15℃ (at 0℃)	3w/1.0~1.5mm <sup>2</sup>	4mA
TTA222	Pt1000Ω	-20~+80℃	±0.3℃ (at 0℃)	2w/1.0~1.5mm <sup>2</sup>	1.2mA
TTA224(II)	NTC10KΩ(II)	-20~+90℃	±0.2℃ (at 25℃)	2w/1.0~1.5mm <sup>2</sup>	-
TTA224(III)	NTC10KΩ(III)	-20~+90℃	±0.2℃ (at 25℃)	2w/1.0~1.5mm <sup>2</sup>	-

#### Technical data | 기술 사양 |

- 감지소자 : 소자 4개 내장 (1M간격)
- 감지 소요시간 : 약 1분 (at 2m/sec Air), (Time constant)
- 온도 계수 (TCR) : 3850 PPM/K
- 자기 발열 : 2.5mW/℃ (Self-heating)
- 온도감지부 길이 : 4M(기본) / 길이는 주문시 변경가능
- 연결 사용 : Controller or DDC, PLC System
- 온도 변화 : Table of Reference Value to Pt (DIN EN606751)
- 허용 주변온도 : 1) 작동시 : -20~+80℃  
2) 저장시 : -10~+70℃
- 허용 주변습도 : 5~95%Rh
- 케이블 인입그랜드 : PF 1/2"
- 하우징 보호등급 : IP65 to EN60529
- 하우징 재질 : PC
- 외형치수 : 103mm × 80mm × 48mm (W×H×D)
- 브라켓 : 3개포함
- 무게 (Weight) : 250g

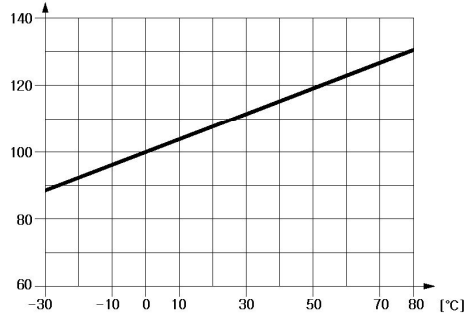
# 평균 온도 감지기

## DUCT AVERAGE TEMPERATURE SENSOR

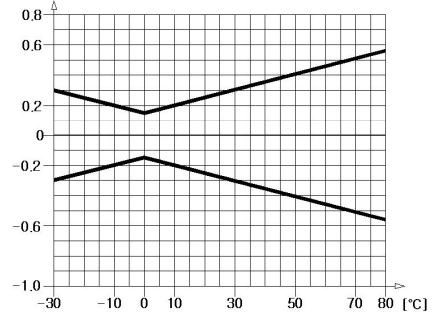
### Accuracy | 감지소자 정밀도 |

#### ▶ Pt100Ω (Class A)

특성  
R(Ω)

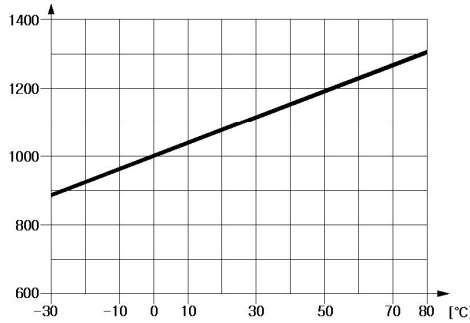


정밀도  
Δ9[K]

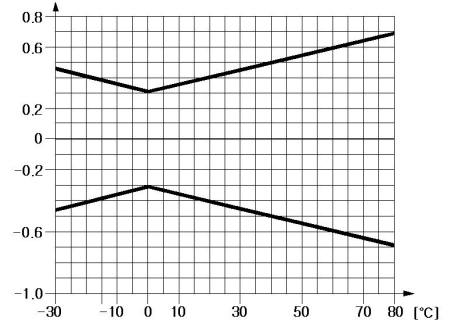


#### ▶ Pt1000Ω (Class B)

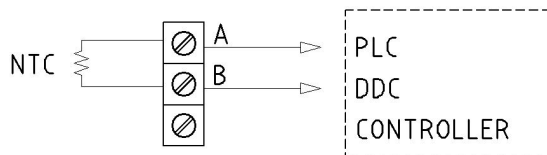
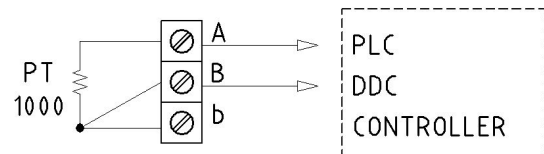
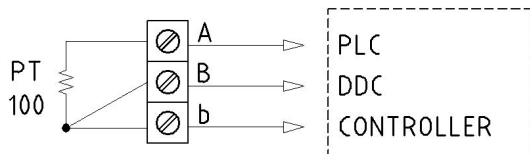
특성  
R(Ω)



정밀도  
Δ9[K]



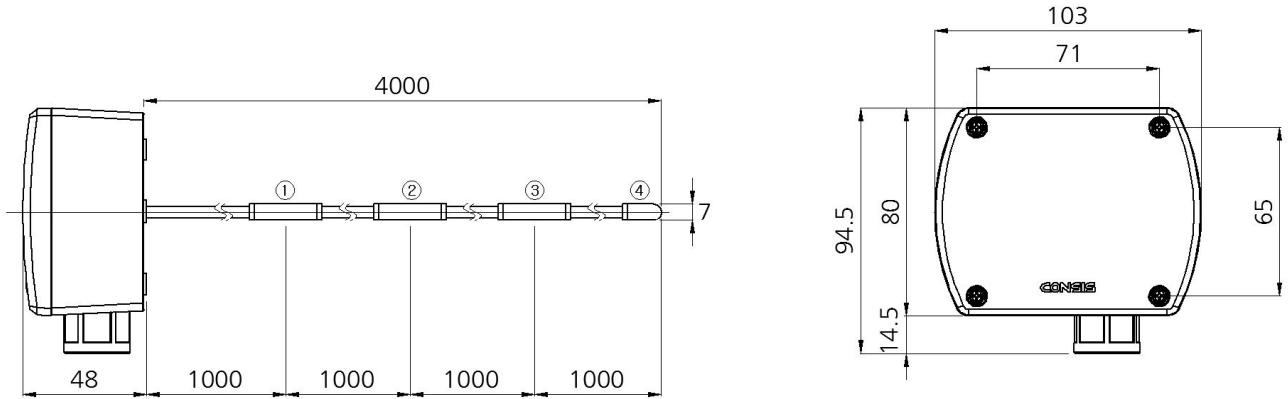
### Wiring | 결선도 |



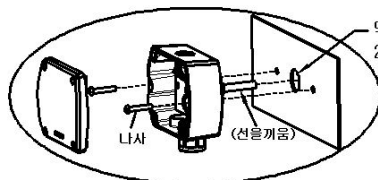
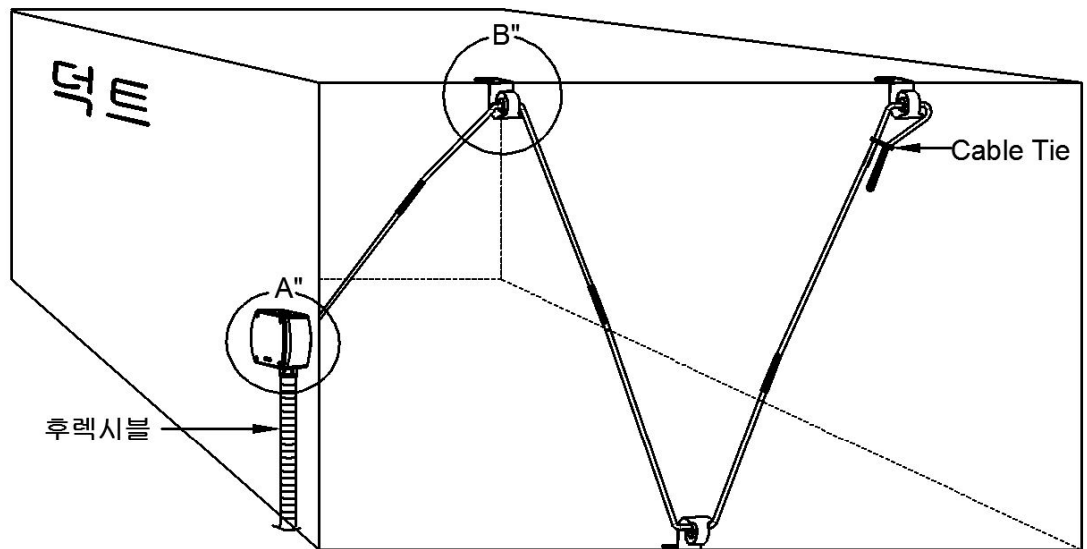
# 평균 온도 감지기

## DUCT AVERAGE TEMPERATURE SENSOR

### Shape Dimension | 외형 치수 |



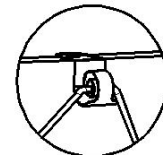
### Installation Method | 설치 방법 |



상세도 A''

덕트홀(Hole)은 22mm로 뚫는다

브라켓 고무 부분을 선에 감아 고정



상세도 B''