

# 원격 개도 설정기

## REMOTE CONTROLLER



# RC

RCP, RCR

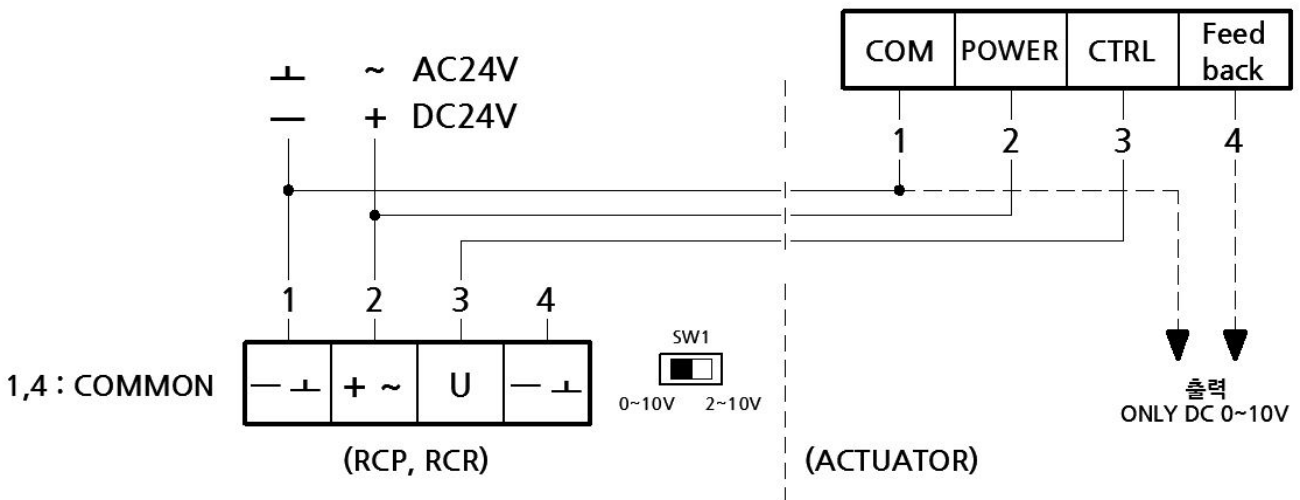
### Product Application | 제품 적용 |

공조 설비 시스템에서 댐퍼 구동기(DAMPER ACTUATOR)와 연결하여 한개 또는 여러 개 댐퍼구동기를 수동으로 원격 개도 조절을 하는데 사용한다. 개도 설정노브를 사용자가 희망하는 개도위치(%)에 돌려 놓으면 댐퍼구동기 또는 밸브구동기가 설정위치 만큼 동작한다.

### Technical data | 기술 사양 |

▶타입	: 판넬용(RCP) 실내용(RCR)	▶개도 범위	: 0~100%
▶조작 전원	: 24VAC/DC ±20%	▶연결 가능한 조작기 수	: 6EA (for max.6 Actuators)
▶주파수	: 50/60Hz	▶판넬 구멍 (노브)	: Hole 9Ø
▶소비 전력	: 1VA (0.3W)	▶하우징 보호등급	: IP54(Only type RCR)
▶출력(U)	: 0 ~10Vdc (factory setting) 2 ~10Vdc (SW1 변경)	▶허용 주변 온도	: 작동시 -20 - +50℃
		▶허용 주변 습도	: 95%RH이하
		▶무게	: 70g (RCP), 170g (RCR)

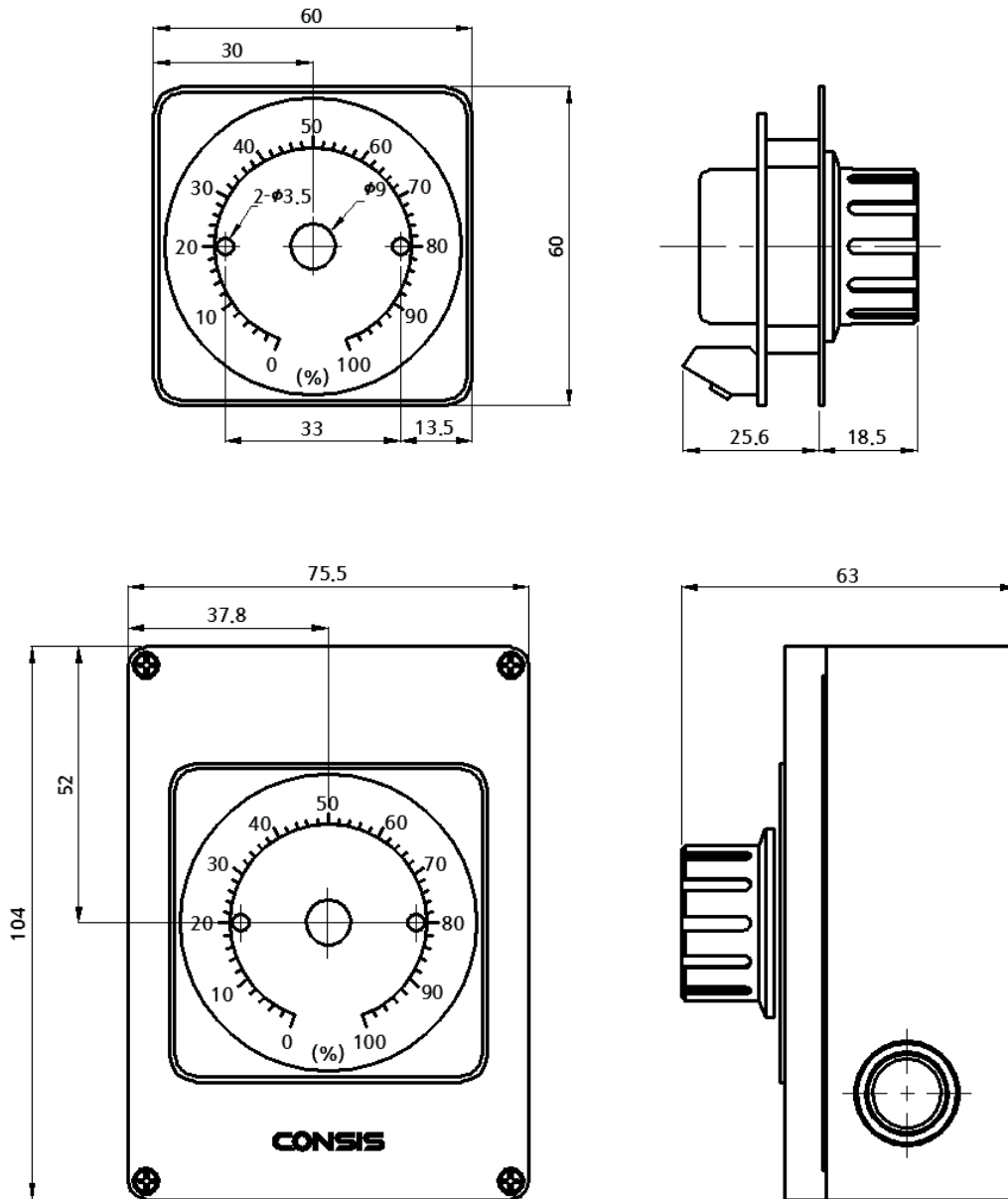
### Wiring | 결선도 |



# 원격 개도 설정기

## REMOTE CONTROLLER

### Shape Dimension | 외형 치수 |



### Mounting Notes | 설치시 주의사항 |

1. 판넬 타입을 판넬에 설치 시에는 먼저 직경 9mm의 구멍을 뚫어야 합니다.
2. 수동 개도 조절기 축에 끼워있는 노브의 무드 볼트와 너트를 풀어 내고 축을 판넬의 안쪽에서 바깥쪽으로 구멍에 끼워 넣은 다음 너트로 조여줍니다.
3. 설정 노브(Knob)를 Zero(0)위치에 놓고 육각렌치(2.0mm)로 조여 축에 고정 시킵니다.
4. 여러 개의 조작기를 조합해서 사용하는 경우는 각 조작기의 소비전력을 합산하여 변압기의 용량을 결정 하는 것이 좋습니다.