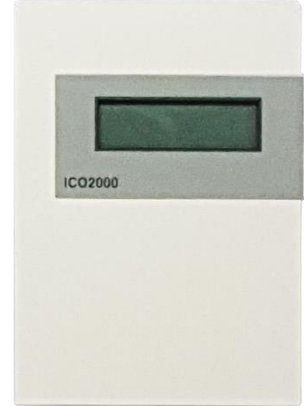


6-11. 실내용 이산화탄소 감지기(CO₂) ICO2000LCR

❖ 내용

ICO2000LCR 이산화탄소 감지기는 CO₂농도를 정밀하게 측정하여 실내 오염도에 따라 환기하기 위한 용도로 적합한 제품으로, 실내의 근무자나 거주자에게 신선한 공기를 제공할 수 있도록 설계 되었습니다.

센서소자는 듀얼 적외선(NDIR)감지 방식으로, LCD Display 창을 통하여 CO₂ 측정값을 확인할 수 있으며, +/-5% 내의 정밀도를 자랑합니다



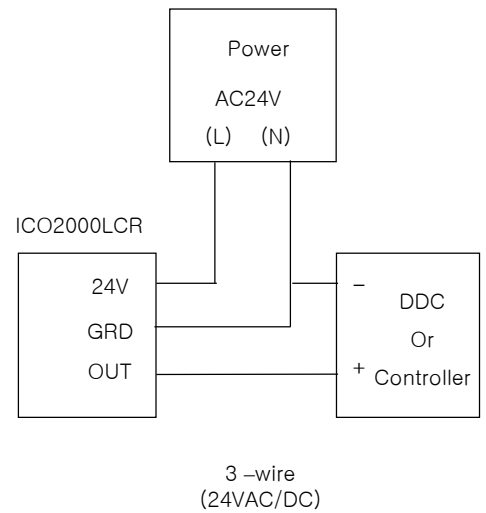
❖ 제품 적용

- 오피스 빌딩 환기 제어
- 실내 경기장/체육관의 환기 제어
- 일반 상업빌딩(백화점, 마트 등)의 환기 제어
- 공공 시설(병원, 지하철, 대합실, 터미널 등)의 제어제어

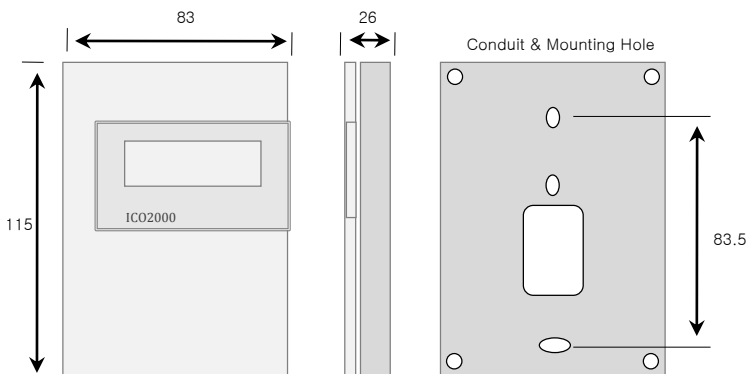
❖ 사양

Input Power	24VDC/AC, 3wire
Output	4~20mADC / 0~10VDC, LCD Display
Range	0~2000 ppm (STD) Optional 0~5000, 0~10000 ppm
Accuracy	+/-3% + 30ppm (at the Range of 2000ppm)
Sensor Type	NDIR (Dual Wavelength type)
Repeatability	+/- 10ppm
Response Time	Less than 30 seconds for 90% of step change
Operating Temp.	0 °C to 50 °C
Storage Temp.	-10 °C to 70 °C

❖ 결선



❖ 외형 치수(mm)



❖ 주문 방법

Model No.	Range	Option
ICO2000 -LCR	[2K]	[0]
	2K 2000 ppm	(STD)
	3K 3000 ppm	(Option)
	5K 5000 ppm	(Option)
	10K 10000ppm	(Option)