

6-4. 일산화탄소감지기(CO) ICO-1000 Plus

❖ 내 용

ICO-1000 Plus는 지하주차장이나 밀폐된 공간에서 발생하는 일산화탄소(자동차 배기가스)를 검출하며 검출소자는 전기 화학식 센서를 사용하여, 검출능력이 매우 뛰어나고 일산화탄소 농도를 바로 확인할 수 있는 FND창이 있습니다. 검출된 일산화탄소의 농도 값(ppm)은 Analog 신호로 출력되며, 내부에 설정된 설정 값을 비교하여 릴레이접점의 제어 신호와 경보용 접점신호 그리고 출력을 DDC, PLC 등 기타 제어 시스템에 제공합니다.



ICO-1000 Plus의 용도는 아파트, 일반 빌딩의 지하 주차장등 일산화탄소가 다량 발생하는 장소에 사용하며, 검출된 값은 각종 전자식 아날로그 제어기기(DDC, PLC) 및 자동화 시스템에 전달 되어 환기시스템을 동작시킵니다.

❖ 사 양

- 전원 : 24VDC/AC (3wire)
- 측정 범위 : 0~100, 0~125(STD), 0~150, 0~250, 0~300ppm (기능키로 측정 범위 변경 가능)
- 출력 : 4~20mA, 0~10V, Relay 무전원 접점(Fan On/Off), Alarm 무전원 접점
- 소비 전류 : 0.1A
- DISPLAY : LED 표시창
- 감지 방식 : Electro-chemical sensor
- 시운전시간 : 30초
- Dimension : 100mm(W) x 150mm(H) x 50mm(D)
- 사용 온/습도 : -10~70℃, 0~95%RH
- 설치 방식 : 벽걸이식, 바닥에서 0.5m~1.8m
- 사용 장소 : 빌딩, 병원, 호텔, 아파트 등의 지하 주차장이나 일산화탄소가 발생하는 장소

❖ 일산화탄소 농도에 대한 인체의 반응과 다중 이용 시설 실내 공기질 유지 기준

구분	일산화탄소 농도에 대한 인체의 반응	구분	실내 공기질 기준
9	주거지역 내 단기 노출시의 최대 허용 농도(ASHRAE)	공공시설	10
35	8시간 지속 노출시의 최대 허용 농도(미국연방기준)	의료기관	10
50	시간가중평균(작업장 환경기준, TWA : 40시간/1주)	실내 주차장	25 (연면적600평이상)
200	2~3시간 후의 경미한 두통, 피로, 권태감		
400	1~2시간 내 두통, 3시간 후 생명이 위험	WHO	25(대기환경기준)

일산화탄소감지기(CO)

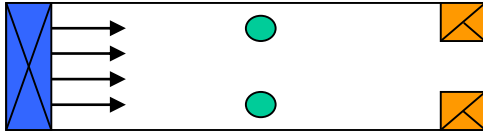
ICO-1000 Plus

❖ 설치 위치 선정 및 포인트 수

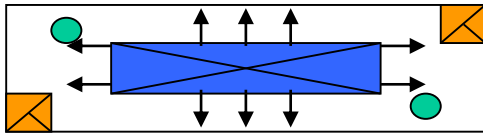
1) 포인트 수

• 225 ~ 900m²(80~270평) / CO감지기 1 Point당

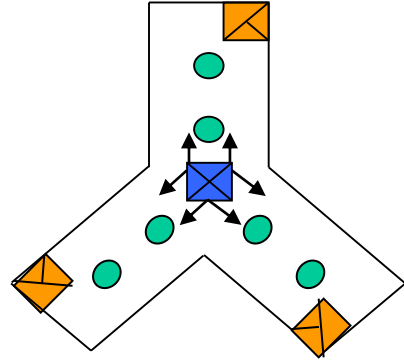
2) 설치 위치 선정 예제



예제) 그림 1



예제) 그림 2



예제) 그림 3



급기 FAN, Duct

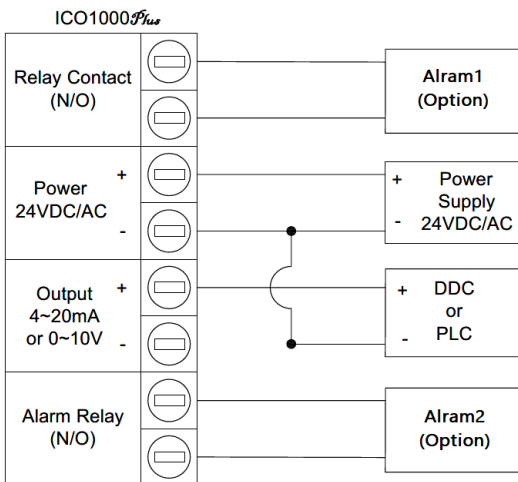


배기 FAN, Duct

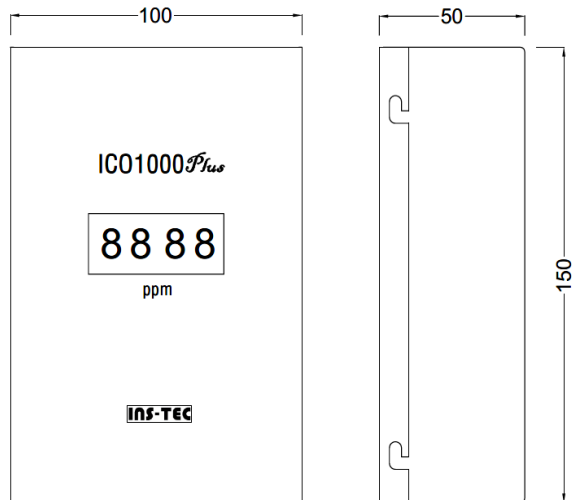


CO감지기

❖ 결선도



❖ 외형 치수(mm)



❖ 주문 방법

모델	출력	측정 범위 (현장에서 변경 가능)			
ICO-1000 Plus	[A-]	[125-]			
	A (4~20mA / 0~10V)	100	(0~100ppm)	250	(0~250ppm)
	C (4~20mA / 0~10V , 접점)	125	(0~125ppm)	300	(0~300ppm)
		150	(0~150ppm)		