

실내 온도 조절기

ROOM TEMPERATURE CONTROLLER



TRC10D

Product Application | 제품 적용 |

디지털 실내온도조절기는 난방과 냉방을 제어하며 밸브와 댐퍼를 조절하여 비례식으로 실내의 설정온도를 유지한다.

전자밸브 ON-OFF제어도 가능함

▶ 냉, 난방 절환기능 내장 ▶ 제어출력 : 0~10VDC ▶ 온도검출기 NTC내장

Features | 특징 |

- 냉, 온수 전동밸브 비례제어
- 전자변 ON/OFF제어 (50A이하)
- 정전 시 최종 설정 값 기억
- 디지털 온도제어기 (난방-적색, 냉방-녹색)
- RS-485 통신포트 (선택사양)

Technical data | 기술 사양 |

- 조작 전원 : 24V AC/DC $\pm 5\%$
- 허용 주변 온도 : 1) 작동 시 : 0 ~ +55°C 에서 95% RH 이하
- 주파수 : 50 또는 60Hz
- 2) 운송 시 : -5 ~ +70°C 에서 95% RH 이하
- 소비 전류 : 9mA/DC, 25VA/AC
- 하우징 보호등급 : IP30
- 제어 범위 : 10 ~ 45°C
- 무게 : 0.08Kg
- 제어 출력 : 0 ~ 10 VDC
- 온도 감지 소자 : NTC 내장

Technical Design | 기술 디자인 |

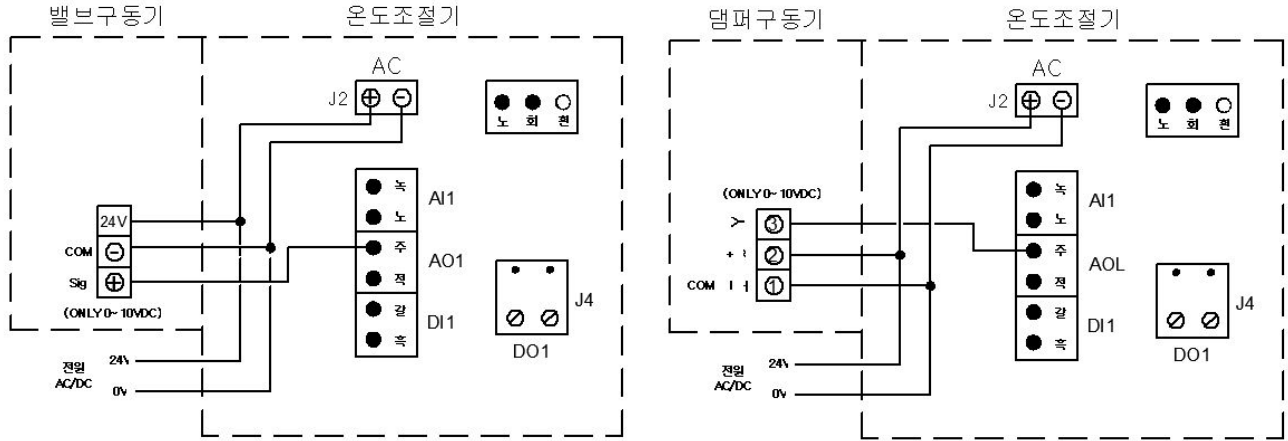
- PID제어를 한다. 검출기로 검출한 실내 온도와 설정값을 비교하며, 편차 예측하여 비례 제어신호를 전송한다. 제어신호는 0 ~ 10 VDC의 범위에 있다

Setting | 설정 |

- 냉, 난방 Mode 전환이 가능
- 실내 온도 조절기 전면부에 있는 설정치 조절기를 돌림으로서 원하는 온도를 설정한다.
- 실내 온도 조절기는 직사광선 혹은 다른 열원으로부터 영향을 받지 않으며 공기 온도 검출이 정확히 가능하도록 설치하여야 한다.
- 실내 온도 조절기는 조인트 박스(Joint Box)에 장착 하거나, 측벽에 스크류로 직접 장착 가능.

실내 온도 조절기 DIGITAL ROOM CONTROLLER

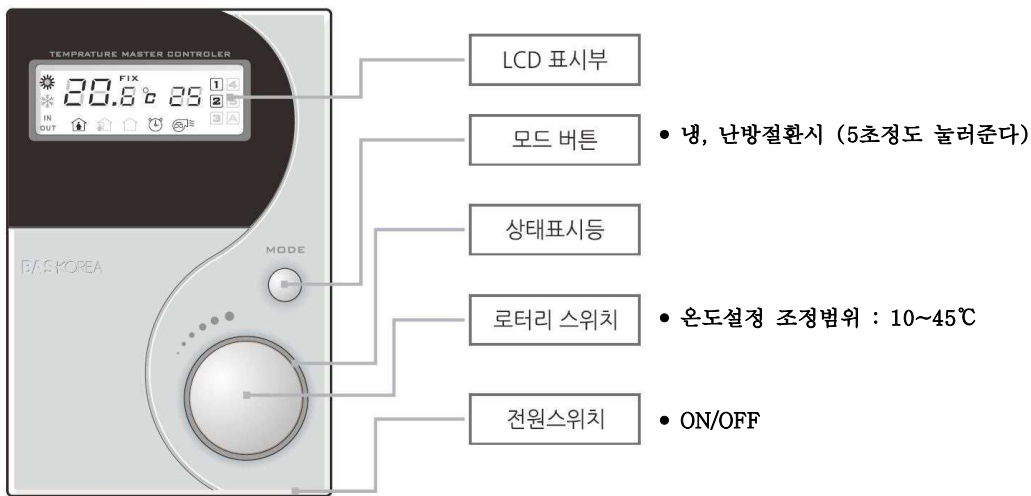
Wiring Class | 결선 클래스 |



● 전자밸브 ON-OFF제어시는 파랑색 (DO1) 단자에 결선합니다.

Dimensions | 외형 |

• 78 X 112 X 25mm, 300g



LCD | 표시부 |

