

❖ 내용

IPT-200 Plus 덕트 정압/차압 검출기는 정밀도가 우수하며 고감도의 반도체센서 소자를 사용하여 덕트 내의 보다 정밀한 정압 또는 차압의 측정이 가능한 기기이다.

IPT200는 입력 전원이 24V이고 AC와 DC 전원을 모두 사용이 가능하며, 출력은 4~20mADC 기본이고 0~10V의 전압출력도 가능하다.



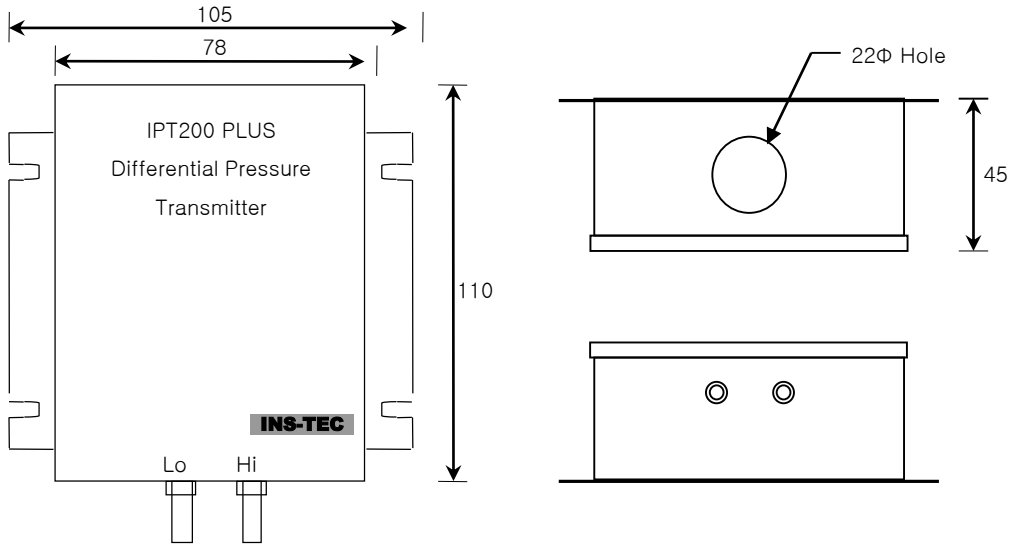
- 덕트 정압 측정
- Fan의 기동/정지 감시
- Damper 동작 감시
- 필터 차압 측정 및 상태 감시

IPT-200 Plus 덕트 정압/차압 검출기에서 검출된 값은 각종 전자식 아날로그 제어기기(DDC,PLC) 및 자동화 시스템에 전달되어, 급기 FAN이나 환기 FAN의 인버터 제어를 하며, 덕트 내의 압력을 감시하여 FAN의 과부하를 방지 할 수 있다.

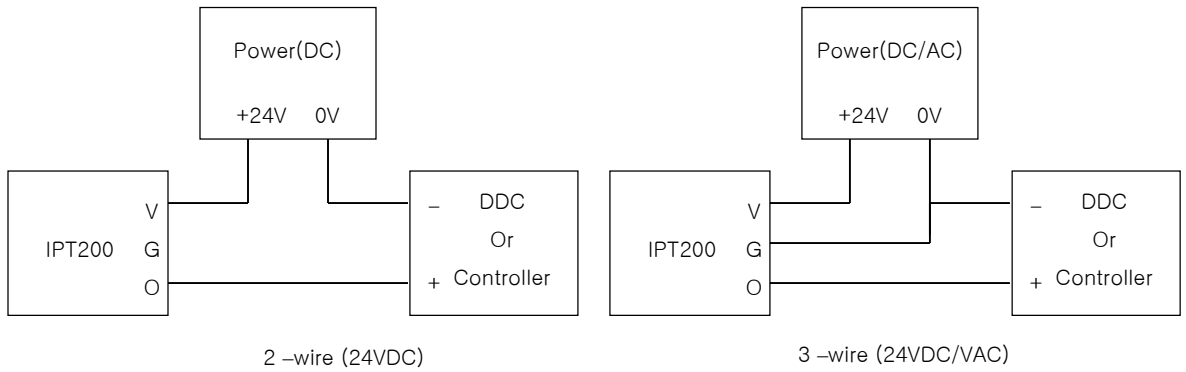
❖ 사양

Input Power	24 VDC/AC (2/3-wire)	Dimension(mm)	75 x 110 x 40 (WxHxD)
Output	4~20mAdc 0~10 VDC	Operating Temp.	0 °C to 60 °C
Range	0~12 to 0~150mmH2O (Optional 5mmH2O)	Storage Temp.	-10 °C to 70 °C
Accuracy	+/- 1.0% F.S.	Conduit Connection	22Φ hole
Over pressure	10 PSI	Mounting Type	Any Vertical Plan
Measured Media	Dry air or non-conductive gases	Pressure Sensing Connection Hose	ID : 4 mm OD : 6 mm

❖ 외형 치수(mm)



❖ 결 선



❖ 주문 방법

Model No.	Pressure Range	Output	Option
IPT200 -	[A-50] -	[0] -	[0] -
	A-12 (0 to 12 mmH2O)	0 (4 to 20 mADC)	0 (Standard)
	A-25 (0 to 25 mmH2O)	1 (0 to 10 VDC)	S1 (1 SPE)
	A-50 (0 to 50 mmH2O)		S2 (2 SPE)
	A-75 (0 to 75 mmH2O)		F (5mmH2O)
	A-100 (0 to 100 mmH2O)		
	A-150 (0 to 150 mm H2O)		