

## 6-7. 배관 압력 검출기

## IPT-1000SA, SV

### ❖ 내용

IPT-1000S 배관 압력 검출기는 물 또는 가스 등의 일반 대기 압력과 절대압력을 측정하는 기기이다.

전류 출력인 IPT-1000SA, 전압 출력인 IPT-1000SV 타입이 있다. 압력 검출 Ceramic소자는 이며, 출력은 선형이며 DDC, PLC등에 연결하여 배관의 압력을 감시하여 인버터 제어나 과압 방지 제어를 한다.

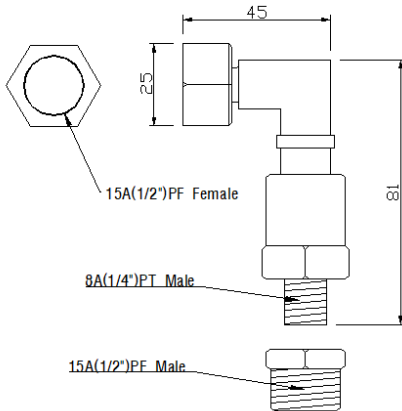
- 배관 압력 감시
- 배관 스팀 압력 감시
- 가스 압력 감기
- Pump 기동/정지 감시



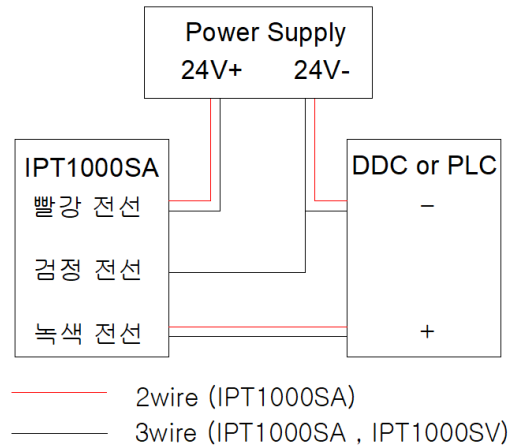
### ❖ 사양

- |           |   |          |   |
|-----------|---|----------|---|
| • 전원      | IPT-1000SA : 24VDC (2wire,3wire)<br>IPT-1000SV : 24VDC/AC (3wire) | • 출력     | IPT-1000SA : 4 ~ 20mA<br>IPT-1000SV : 0 ~ 10V |
| • 소모 전류   | : 0.1A  | • 정밀도    | : <math>\pm 0.5\%</math> of full scale        |
| • 측정 범위   | : 0~10bar, 0~16bar, 0~20bar                                       | • 압력 센서  | : Ceramic element                             |
| • 동작 온/습도 | : -20℃ ~ 80℃ / 0~95%RH  | • 배관 연결구 | : 15A(1/2")PF                                 |

### ❖ 외관 치수(mm)



### ❖ 결선도



### ❖ 주문 방법

모델	출력	사용 배관	측정 범위
IPT-1000S	[ A- ]	[ S- ]	[ 16- ]
	A ( 4~20mA )	S 스팀용	10 0~10bar 20 0~20bar
	V ( 0~10V )	W 물용	16 0~16bar 00 주문 제작